

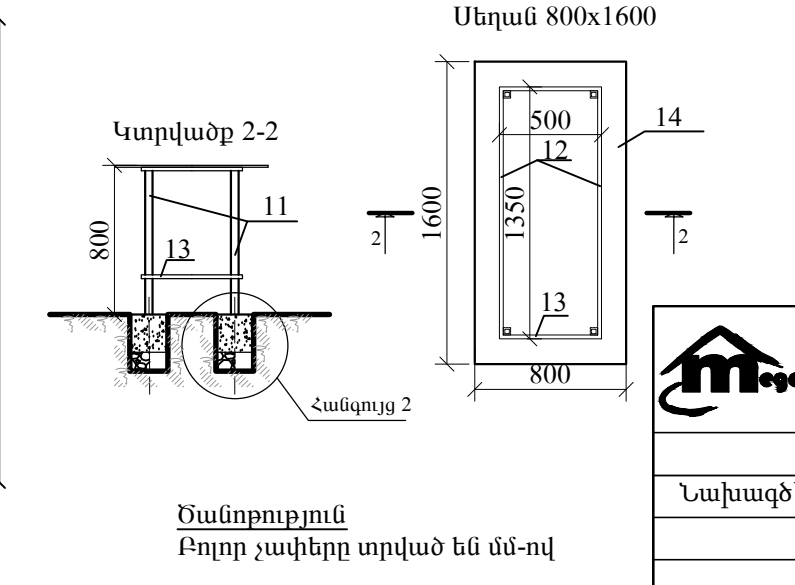
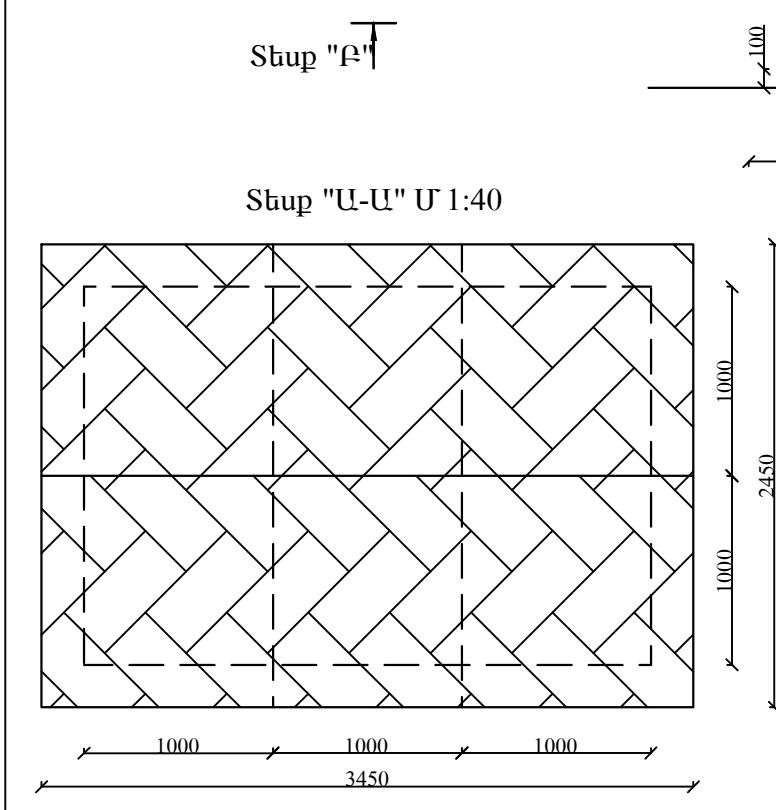
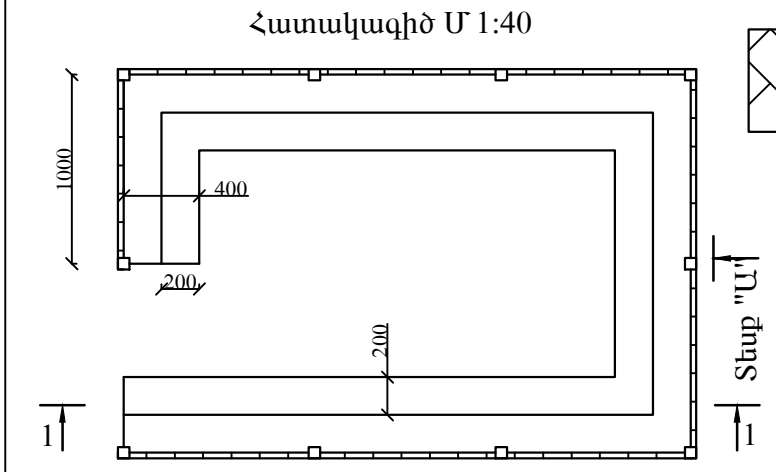
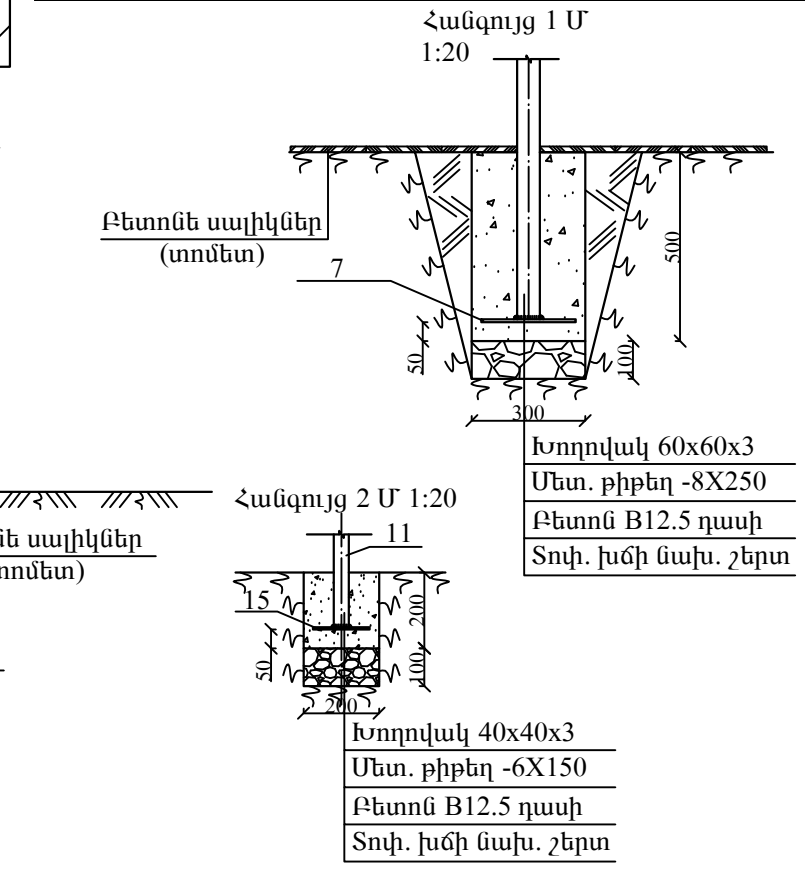
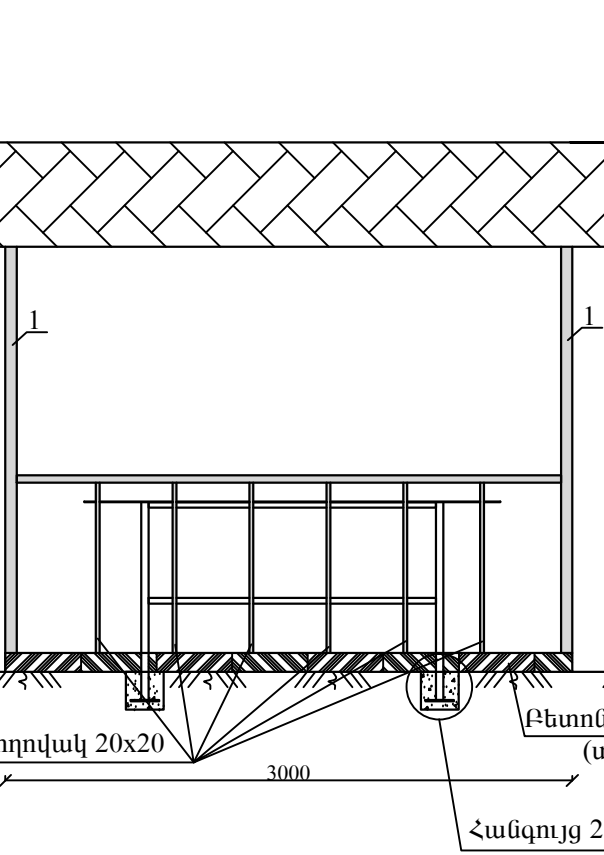
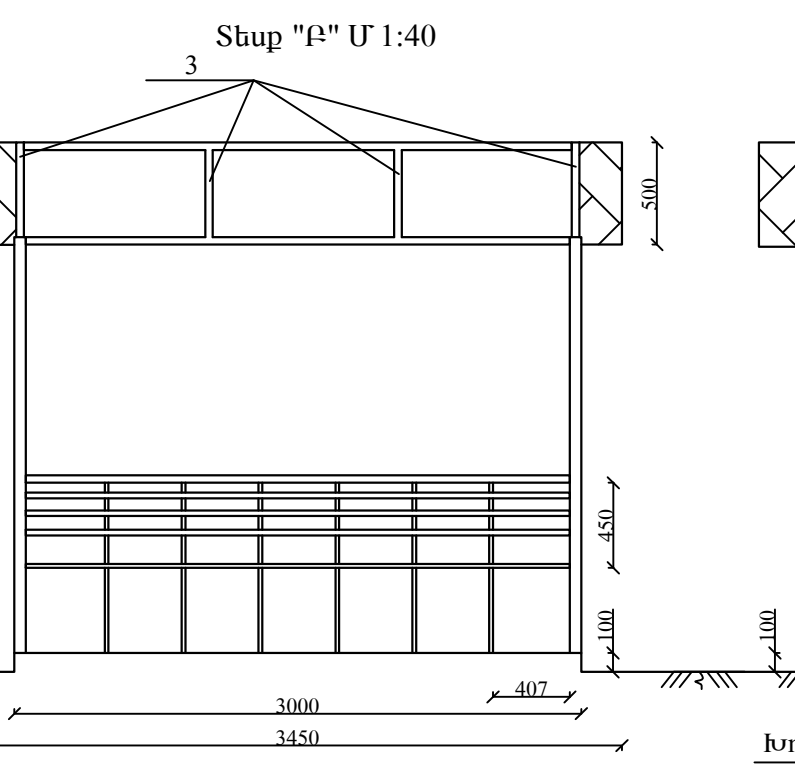
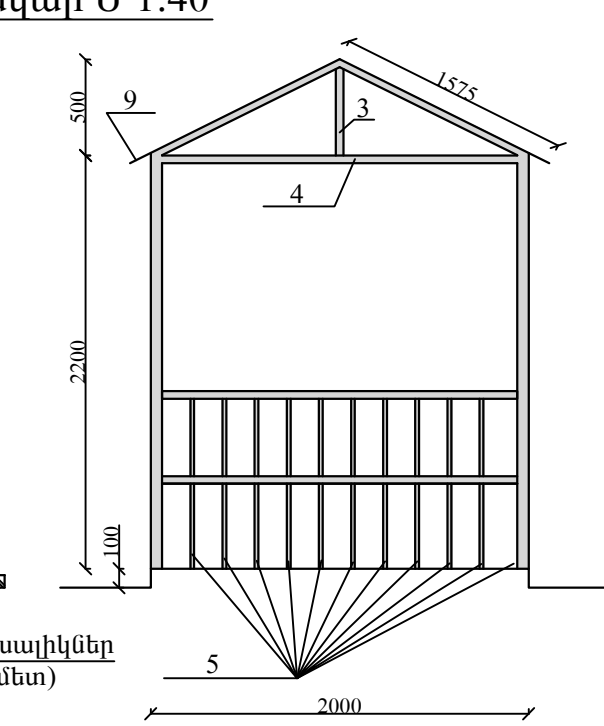
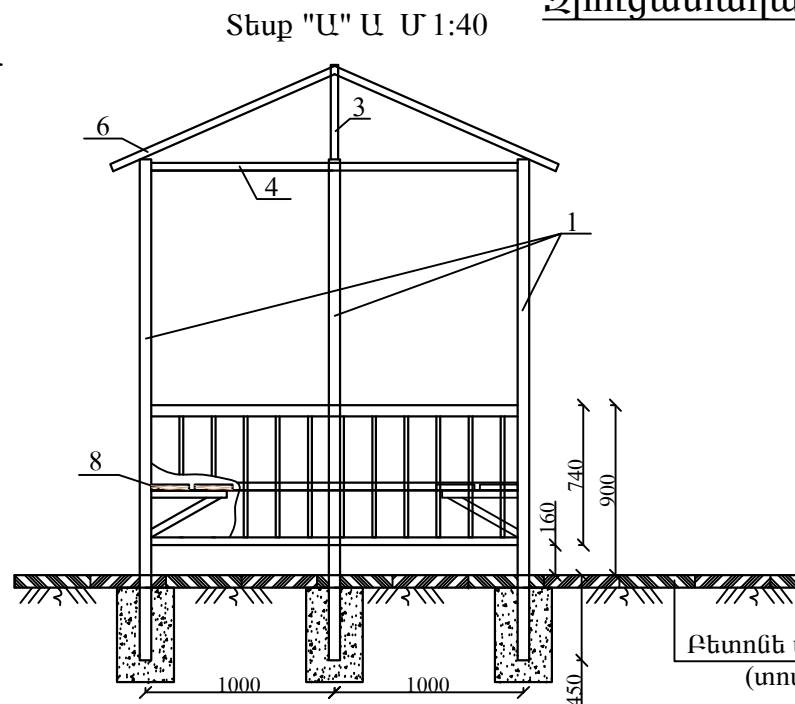
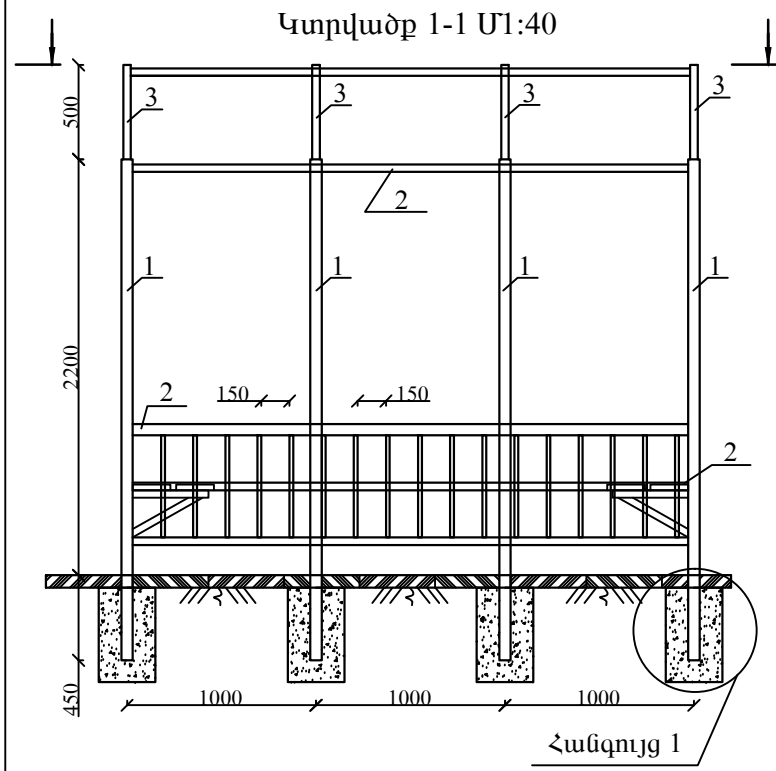
Զրուցատաղավար Մ 1:40

Զրուցարան 2.0 x 3.0 մ արտաքին չափերով
Մետաղական և փայտե տարրերի մասնագիր

Գիրք	Նշանակումը	Անվանումը	Քան. չափ	Քաշը կգ	Ընդ.
1	ՊՍ30245-2003	□ 60x60x3 L=2650	10	13.744	137.44
2	—	□ 40x40x3 L=3000	11	10.08	110.9
3	—	□ 40x40x3 L=500	4	1.68	6.72
4	—	□ 40x40x3 L=2000	2	6.72	13.44
5	—	□ 20x20x2 L=900	45	0.82	36.9
6	—	□ 40x40x3 L=1575	8	4.232	33.86
7	ՊՍ 19903-74	ե . ե -250x8 L=250	10	3.92	39.2
8	Փայտե չորսու 30x200, 18.0 գծ.մ 0.11 խ.մ				
9	Մետաղական կղմինդը 1.575x3.45 11.0 մ ²				
10	Բետոն B12.5 դասի՝ 0.45 մ ³ , տոփ. խիճ՝ 0.09 մ ³				

Սեղանի մասնագիր

Գիրք	Նշանակումը	Անվանումը	Քան. չափ	Քաշը կգ	Ընդ.
Ուղղանկյուն սեղան 800x1600					
11	ՊՍ30245-2003	□ 40x40x3 L=950	4	3.19	12.77
12	—	□ 30x30x3 L=1350	4	3.28	13.12
13	—	□ 30x30x3 L=500	4	1.21	4.84
14	ՊՍ 19903-74	Մետ. քիթեղ -800x1600x2	1	21.0	21.0
15	ՊՍ 19903-74	Մետ. քիթեղ -150x8 L=150	4	1.4	5.65
16	Բետոն B12.5 դասի 0.032 մ ³ , տոփ. խիճ՝ 0.016 մ ³				



			<p>Ք. ԵՐԵՎԱՆ, ՇԵՆԳԱՎԻԹ ՎԱՐՉԱԿԱՆ ՇՐՋԱՆ, ԵՂ. ԹԱԳԵՎՈՍՅԱՆ 2 ՇԵՆՔԻ ԲԱԿԱՅԻՆ ՏԱՐԱԾՔԻ ԲԱՐԵԿԱՐԳՄԱՆ ԱՇԽԱՏԱՆՔՆԵՐ</p>			<p>Պատվեր N ԵՔ-ԲԸԱՇՁԲ 14/74-1</p>		
Նախագծեց	Ա. Դավթյան	ՃԱՐՏԱՐԱՊԵՏԱՇԻՆԱՐԱՐԱԿԱՆ ՍՏԱ			ՓՈՒԼ	ԹԵՐԹ	ԹԵՐԹԵՐ	
		ԶՐՈՒՅԱՏԱՂԱՎԱՐ ՄԵՂԱՆՈՎ, Մ 1:40			ԱՆ	ՃՇ-5	9	
«ՄԵԳԱՄԵՏՐ» ՍՊԸ								